

# HP LINE



**cmatic**<sup>®</sup>  
P N E U M A T I C F I T T I N G S

Raccordi Automatici per Lubrificazione, 250 bar  
High Pressure Push-in Fittings, 250 bar  
Raccords Instantanés pour le graissage, 250 bar  
Hochdrucksteckverschraubungen, 250 bar



HP

I

HP è una nuova generazione di raccordi automatici destinata a garantire la tenuta a pressioni fino ad oggi considerate proibitive per i raccordi tipo push-in.

Il raccordo è stato sviluppato per l'impiego specifico nel campo della lubrificazione e grazie ad un innovativo sistema di aggraffaggio della pinza, il nostro HP può essere impiegato fino ad una pressione massima di 250 bar.

GB

HP is a new generation fitting studied to guarantee tightness with pressure ranges, considered so far "out of reach" with the push-in version. The fitting has been created and developed to be used in the Lubrication systems. Thanks to the innovative gripping system of the collet, our HP push-in fitting can stand up to a maximum of 250 bar pressure.

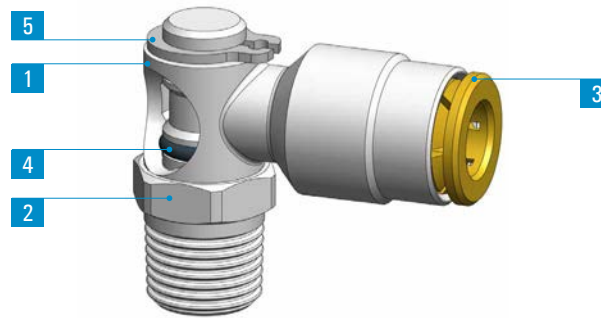
F

HP c'est la nouvelle génération de raccords instantanés, qui garantissent la tenue à des pressions considérées jusqu'à aujourd'hui prohibitives pour les raccords push-in. Le raccord a été développé pour l'emploi dans le domaine de la lubrification (graissage) et grâce à un nouveau système d'accrochage de la pince, notre raccord HP peut être utilisé jusqu'à 250 bar maximum.

D

HP ist die Verschraubung der neuesten Generation, die die Verbindung bei höheren Druckbereichen, welche bis vor kurzem mit einer Steckverschraubung als unerreichbar galten, heute ermöglicht. Diese Verschraubung findet bei Schmieranlagen Anwendung und dank einem erneuerten Spannzangensystem kann unsere HP Verschraubung bis 250 bar eingesetzt werden.

1	2	3	4	5
Corpo Body Corps Körper	Viti filettate Threaded Screws Filets Gewinde	Pinza aggraffaggio Gripping collet Pince Spannzange	Guarnizioni Seals Joint d'étanchéité Dichtung	Seeger
Ottone UNI EN 12164 CW614N - UNI EN 12165 CW617N Nichelato Brass UNI EN 12164 CW614N - UNI EN 12165 CW617N Nickel Plated Laiton UNI EN 12164 CW614N - UNI EN 12165 CW617N Nickelé Messing UNI EN 12164 CW614N - UNI EN 12165 CW617N vernickelt	Ottone UNI EN 12164 CW614N Nichelato Brass UNI EN 12164 CW614N Nickel Plated Laiton UNI EN 12164 CW614N Nickelé Messing UNI EN 12164 CW614N vernickelt	Ottone UNI EN 12164 CW614N Brass UNI EN 12164 CW614N Laiton UNI EN 12164 CW614N Messing UNI EN 12164 CW 614N	NBR NBR NBR NBR	Acciaio C75 Zincato C75 Steel zinc coated Acier C75 zingué C75 Stahl verzinkt



	M6x0,75	M6x1	M8x1	M10x1	R1/8	R1/4
4	•	•	•	•	•	
6		•	•	•	•	•

### SPECIFICHE TECNICHE

Tubi di collegamento consigliati:  
PA6-6 (4x1,5 – 6x3), Tubo per alte pressioni con terminale metallico.  
Tolleranze accettabili sui tubi:  
+/- 0,07 mm fino a Ø 6 mm.

Campi di applicazione:  
Impianti di lubrificazione.



Il valore di massima pressione d'esercizio è influenzato dal tipo di tubo impiegato e dalla temperatura che può ridurre sensibilmente la pressione di scoppio del tubo.

### DATA SHEET

Recommended tubings:  
PA6-6 (4x1,5 – 6x3), High pressure tubing with metal stem.  
Acceptable Tolerances on the tubings:  
+/- 0,07 mm up to Ø 6 mm.

Application fields:  
Lubrication installations.



The max pressure rate achievable can vary depending on the tubing used and on the room temperature. These two factors may in fact lower the tube bursting pressure.

### REINSEIGNEMENTS TECHNIQUES

Tubes conseillés:  
PA6-6 (4x1,5 – 6x3), Tube pour haute pression avec pièce métallique.  
Tolerances sur les tubes:  
+/- 0,07 mm jusqu'au Ø 6

Domaines d'application:  
Système de graissage.



La valeur max. de la pression est en fonction du tube employé et de la température d'ambiance, éléments qui peuvent baisser la pression d'éclatement du tube.

### TECHNISCHE AUSKÜNFTE

Empfohlene Schläuche:  
PA6-6 (4x1,5 – 6x3), Hochdruckschlauch mit Metallstützen.  
Schlauchtoleranzen:  
+/- 0,07 mm bis Ø 6 mm.

Anwendungsbereiche:  
Schmieranlagen



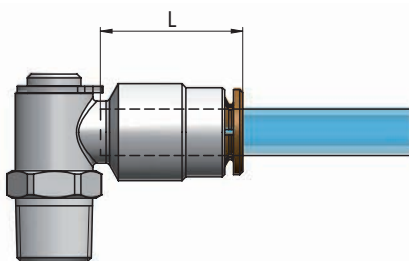
Der Druckbereich wird stark von den eingesetzten Schläuchen und Ausstemperaturen beeinflusst, die den Berstdruck des Schlauches reduzieren können.

### Profondità di inserimento del tubo

### Tubing insertion depth

### Profondeur d'insertion du tube

### Schlaucheinstecktiefe



Øe Tube	L
4	16
6	18,5

1. Tagliare il tubo a 90° (servendosi della pinza tagliatubo TCUT) verificando l'assenza di bave interne ed esterne e facendo attenzione che il tubo non si presenti ovalizzato dopo il taglio.
2. Inserire il tubo nel raccordo spingendolo fino in battuta.

## Estrazione del tubo

Esercitare una leggera pressione sull'anello estrattore, estraendo contemporaneamente il tubo dal corpo del raccordo.

1. Cut the tube square (by means of a hose cutter i.e. our TCUT) making sure that no burrs are left and that the tube is not oval.
2. Insert the tube into the fitting until it bottoms.

## Tube release

While pressing on the release ring, pull out the tube from the fitting.

1. Sectionner le tube à 90° par notre coupe tube TCUT en prenant soin de ne pas créer des bavures et de ne pas ovaliser le tube.
2. Pousser le tube jusqu'au fond du raccord.

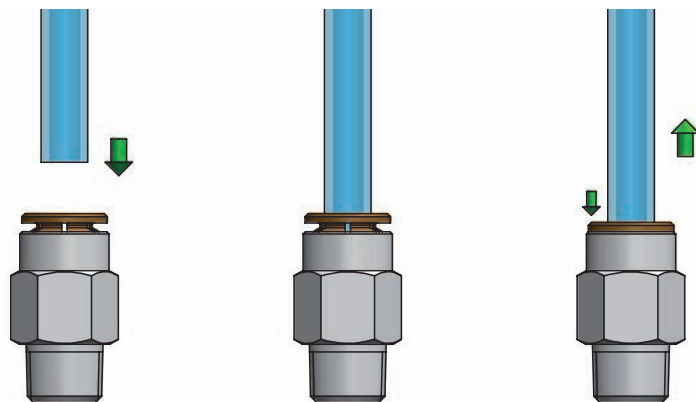
## Débranchement du tube

Appuyer sur le poussoir en métal et tirer simultanément sur le tube.

1. Schlauch mittels unserer Schlauchschere (TCUT) 90° abschneiden und entgraten.
2. Darauf achten, daß der Schlauch danach nicht oval gequetscht ist und dann ihn bis zum Verschraubungsanschlag einstecken.

## Schlauchlösen

Auf den Druckring drücken und gleichzeitig den Schlauch rausziehen.



Effettuato il collegamento, assicurarsi che il tubo inserito nel raccordo non sia sottoposto ad alcuna forza di trazione; è necessario inoltre rispettare durante il collegamento del tubo il raggio minimo di curvatura consigliato così come riportato nella sezione tubi di questo catalogo tecnico (vedi pag. 363)

Al fine di evitare lo sgancio involontario del tubo nessun oggetto deve venire a contatto con l'anello estrattore del raccordo evitando così l'esercizio di qualsiasi forza indesiderata, anche solo laterale, che potrebbe causare la pressione dell'anello estrattore e conseguente rilascio del tubo. Per il serraggio delle parti filettate del raccordo si raccomanda di attenersi alle coppie consigliate riportate a pag.6

Se il raccordo viene montato con un tubo in metallo, in caso di smontaggio, si sconsiglia l'impiego dello stesso raccordo con del tubo in plastica.



Once the tubing is connected to the fitting, make sure that the tubing is not subject to any tensile strength and that the min. recommended bending radius stated in the tubing section of this catalogue is complied with (see page 363). To prevent any accidental tube release, no components have to come in touch with the release ring and exercise any unwanted pressure on the same. Indeed however lateral, any load on the release ring may cause the tube disconnection. To tighten threads, please check out our tightening torque chart illustrated at page 6. Should the fitting be assembled with metal tubes, in case of disassembly, we do not recommend to reassemble the same fitting with plastic tubing.

If a metal stem is connected to the fitting, the stem has to be manufactured according to the profile and sizes as set forth below. Should the fitting be connected to a metal stem not complying to the technical features recommended, the fitting may get irreversibly damaged and its function would no longer be guaranteed.



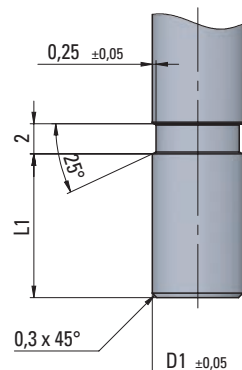
Une fois effectué le branchement, s'assurer que le tube inséré dans le raccord n'est soumis à aucune force de traction. Egalement, il est nécessaire de respecter, lors du branchement du tube, le rayon minimum de courbure conseillé dans la section tubes de ce catalogue technique (voir la page 363). Afin d'éviter le décrochage involontaire du tube, aucun objet ne doit entrer en contact avec la bague d'extraction du raccord, empêchant ainsi l'exercice de toute force indésirable, ne serait-ce que latérale, qui pourrait provoquer la pression de la bague d'extraction et donc le relâchement du tube. Pour le serrage des parties filettées du raccordo, il est recommandé de s'en tenir aux couples de serrage conseillés et reportés à la page 6. Un fois que le raccordo a été monté avec un tuyau en métal, dans le cas d'un démontage, il n'est pas conseillé d'utiliser le même raccordo avec un tube en plastique.

En cas de branchement d'une pièce métallique au raccordo, il est nécessaire que la pièce présente un profil et des mesures comme conseillées ci-après. Si l'on connecte au raccordo un terminal avec des caractéristiques différentes de celles spécifiées, le raccordo pourrait subir des dommages irréversibles et le fonctionnement du même n'être donc plus garanti.



Nach der Schlauchverbindung, sicherstellen, dass der in die Verschraubung eingeführte Schlauch keinen Zugbelastungen ausgesetzt ist; beim Anschluss des Schlauchs muss der empfohlene Mindestbiegeradius eingehalten werden, gemäß den in diesem technischen Katalog im Schlauchabschnitt, angegebenen Hinweisen (siehe Seite 363). Um das versehentliche Lösen des Schlauchs zu verhindern, darf kein Gegenstand den Lösering der Verschraubung berühren. Keine unerwünschte Kraft darf auch nicht seitlich einwirken und kein Druck soll auf den Lösering ausgeübt werden, denn dies das Schlauchlösen verursachen könnte. Zum Festziehen der Gewinde sich an den, auf Seite 6, empfohlenen Drehmomente einhalten. Ist die Verschraubung mit Metallrohr eingesetzt, so wird es nicht bei einer eventuellen Demontage, empfohlen die gleiche Verschraubung mit Kunststoffschlauch wieder zu montieren.

Wenn die Verschraubung mit einem Metallstützen montiert wird, muss das Stützen, die im Nachstehenden empfohlenen Profile und Abmessungen aufweisen. Wenn das Metallstützen den angegebenen technischen Eigenschaften nicht entspricht, kann die Verschraubung sich dauerhaft beschädigen und wird dessen Funktion nicht mehr gewährleistet.



D1	L1
4	8
6	9,5

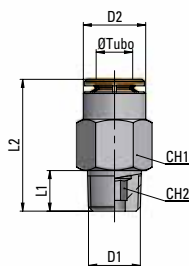
## HP 11

Diritto maschio conico

Taper straight, male

Union simple mâle conique

Gerade Einschraubverschraubung, kegelig



Type	Ø Tubo	D1	D2	L1	L2	CH1	CH2	g $\Delta$
11 04 18	4	R1/8	9,5	7,5	21	10	3	8,5
12 04 M6x0,75	4	M6x0,75	9,5	6	23	10	2,5	8,8
11 04 M6x1	4	M6x1	9,5	8	25	10	2,5	8,4
11 04 M8x1	4	M8x1	9,5	8	22,5	10	3	7,9
11 04 M10x1	4	M10x1	9,5	8	21	11	3	9,5
11 06 18	6	R1/8	11,5	7,5	24	12	4	11,5
11 06 14	6	R1/4	11,5	11	26	14	4	19
11 06 M6x1	6	M6x1	11,5	8	28	12	2,5	12,8
11 06 M8x1	6	M8x1	11,5	8	28	12	4	13,3
11 06 M10x1	6	M10x1	11,5	8	24,5	12	4	11,8

\*M6x0,75 Filettatura Cilindrica - Parallel Thread - Filetage Cylindrique - Zylindrisch Gewinde

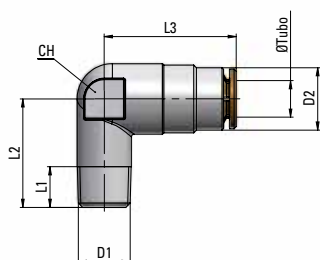
## HP 14

Gomito maschio conico

Taper elbow fitting, male

Raccord à coude mâle conique

Winkelverschraubung, kegelig



Type	Ø Tubo	D1	D2	L1	L2	L3	CH	g $\Delta$
14 04 18	4	R1/8	9,5	8	17	21,5	10	16
14 04 M6x1	4	M6x1	9,5	7	17	21,5	10	13,9
14 04 M8x1	4	M8x1	9,5	7	17	21,5	10	14,2
14 04 M10x1	4	M10x1	9,5	7	18	21,5	10	16,9
14 06 18	6	R1/8	11,5	7,5	20	24	11	21
14 06 M6x1	6	M6x1	11,5	7	20	24	11	19,8
14 06 M8x1	6	M8x1	11,5	7	20	24	11	19,8
14 06 M10x1	6	M10x1	11,5	7	21	24	11	22,7

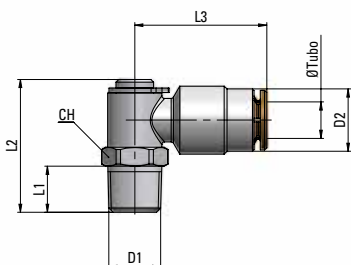
## HP 18

Gomito maschio cilindrico girevole

Parallel swivelling elbow, taper male

Raccord à coude tournant, mâle cylindrique

Schwenkbare Winkelverschraubung, zylindrisch



Type	Ø Tubo	D1	D2	L1	L2	L3	CH	g $\Delta$
18 04 18	4	R1/8	9,5	8,5	24,5	22	11	18,5
18 04 M6x0,75*	4	M6x0,75	9,5	6	22	22	11	16,8
18 04 M6x1	4	M6x1	9,5	8	24	22	11	16,9
18 04 M8x1	4	M8x1	9,5	8	24	22	11	17,4
18 04 M10x1	4	M10x1	9,5	8	25	22	11	18,9
18 06 18	6	R1/8	11,5	8,5	24,5	24	11	20,2
18 06 14	6	R1/4	11,5	11	28	24	14	25,5
18 06 M6x1	6	M6x1	11,5	8	24	24	11	18,6
18 06 M8x1	6	M8x1	11,5	8	24	24	11	19,5
18 06 M10x1	6	M10x1	11,5	8	25	24	11	21

\*M6x0,75 Filettatura Cilindrica - Parallel Thread - Filetage Cylindrique - Zylindrisch Gewinde

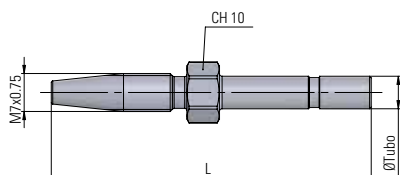
## HP 90

Terminale diritto

Hose connection, straight

Raccordement tube, droit

Gerade Schlauchverbindung



Type	Ø Tubo	L1	g $\Delta$
90 04 00	4	53	9,4
90 06 00	6	59	12,1

Corpo in Acciaio Zincato 11SMnPb37 - Body in Zinc plated steel 11SMnPb37 - Corps en Acier zingué 11SMnPb37 - Körper aus Stahl verzinkt 11SMnPb37

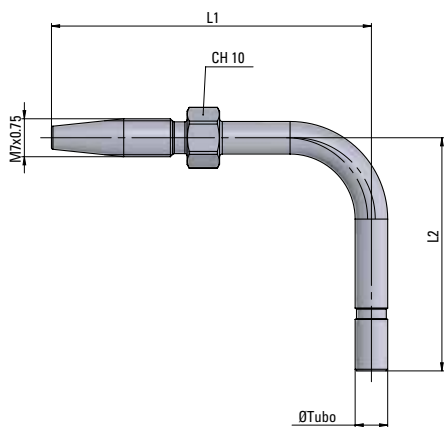
## HP 92

Terminale 90°

90° hose connection

Raccordement tube, 90°

90° Schlauchverbindung



Type	Ø Tubo	L1	L2	g $\Delta$
<b>new</b> 92 06 00	6	59	43	17,6

Corpo in Acciaio Zincato 11SMnPb37 - Body in Zinc plated steel 11SMnPb37 - Corps en Acier zingué 11SMnPb37 - Körper aus Stahl verzinkt 11SMnPb37

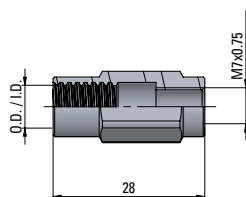
## HP 99

Boccola recuperabile

Reusable ferrule

Bague de fixation récupérable

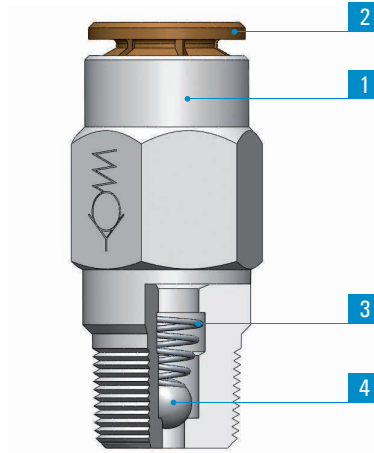
Wiederverwendbare Hülse



Type	Tube OD	Tube ID	g $\Delta$
99 04 00	8÷8,3	5/32	12,4

Corpo in Acciaio Zincato 11SMnPb37 - Body in Zinc plated steel 11SMnPb37 - Corps en Acier zingué 11SMnPb37 - Körper aus Stahl verzinkt 11SMnPb37

1	2	3	4
Corpo Body Corps Körper	Pinza aggraffaggio Gripping collet Pince Spannzange	Molla Spring Ressort Feder	Sfere Balls Billes Kugel
Ottone UNI EN 12164 CW614N Nichelato Brass UNI EN 12164 CW614N Nickel Plated Laiton UNI EN 12164 CW614N Nickelé Messing UNI EN 12164 CW614N vernickelt	Ottone UNI EN 12164 CW614N Brass UNI EN 12164 CW614N Laiton UNI EN 12164 CW614N Messing UNI EN 12164 CW 614N	Acciaio Inox AISI 302 Stainless Steel AISI 302 Acier Inox AISI 302 Edelstahl AISI 302	Acciaio Inox AISI 420 Stainless Steel AISI 420 Acier Inox AISI 420 Edelstahl AISI 420



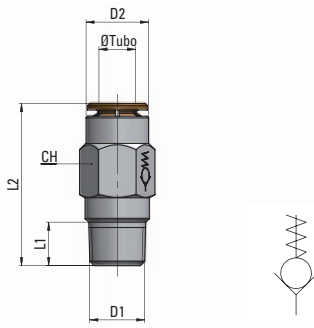
## HP 11-NR

Valvola di non ritorno per 150 bar

Check valve for 150 bar

Clapet anti-retour pour 150 bar

Rückschlagventil für 150 bar



Type	Ø Tubo	D1	D2	L1	L2	CH	g ΔΔ
11 06 18 NR	6	R1/8	11,5	7,5	29,5	12	15,7
11 06 M10x1 NR	6	M10x1	11,5	8	29,5	12	15,9

### SPECIFICHE TECNICHE

Tubi di collegamento consigliati:  
PA6-6 (4x1,5 – 6x3), Tubo per alte pressioni con terminale metallico.  
Tolleranze accettabili sui tubi:  
+/- 0,07 mm fino a Ø 6 mm.

Campi di applicazione:  
Impianti di lubrificazione.



Se il raccordo viene montato con tubo in metallo, in caso di smontaggio, si consiglia l'impiego dello stesso raccordo con del tubo in plastica.

### DATA SHEET

Recommended tubings:  
PA6-6 (4x1,5 – 6x3), High pressure tubing with metal stem.  
Acceptable Tolerances on the tubings:  
+/- 0,07 mm up to Ø 6 mm.

Application fields:  
Lubrication installations.



Should the fitting be assembled with metal tubes, in case of disassembly, we do not recommend to reassemble the same fitting with plastic tubing.

### REINSEIGNEMENTS TECHNIQUES

Tubes conseillés:  
PA6-6 (4x1,5 – 6x3), Tube pour haute pression avec pièce métallique.  
Tolerances sur les tubes:  
+/- 0,07 mm jusqu'au Ø 6

Domaines d'application:  
Système de graissage.



Un fois que le raccord a été monté avec un tuyau en métal, dans le cas d'un démontage, il n'est pas conseillé d'utiliser le même raccord avec un tube en plastique.

### TECHNISCHE AUSKÜNFTE

Empfohlene Schläuche:  
PA6-6 (4x1,5 – 6x3), Hochdruckschlauch mit Metallstützen.  
Schlauchtoleranzen:  
+/- 0,07 mm bis Ø 6 mm.

Anwendungsbereiche:  
Schmieranlagen



Ist die Verschraubung mit Metallrohr eingesetzt, so wird es nicht bei einer eventuellen Demontage, empfohlen die gleiche Verschraubung mit Kunststoffschlauch wieder zu montieren.